



#### Karta produktowa

## Temperaturowy zawór ochronny kotła TAS, G3/4", kapilara 1,3 m

Art. nr

42 415 00

Kod EAN: 4016203424150

## Zastosowanie

- Stosowana w zamkniętych i otwartych instalacjach grzewczych.
- Służy do zabezpieczenia przed przegrzaniem kotłów na paliwo stałe.
- Jego podstawowe zastosowanie to dopuszczanie medium o niskiej temperaturze do wężownicy schładzającej źródło ciepła w momencie przekroczenia temperatury otwarcia.

## Opis

- Korpus wykonany z miedzi z mechanizmem zaworowym oraz połączonego z nim kapilarą czujnika temperatury.
- Czujnik umieszczony jest w źródle ciepła w specjalnej tulei.
- Kapilara zabezpieczona jest elastyczną, metalową osłoną, a czujnik i rurka kapilarna wykonane są z miedzi.
- Zawór samoczynnie się otwiera w momencie przekroczenia temperatury otwarcia w miejscu montażu czujnika.

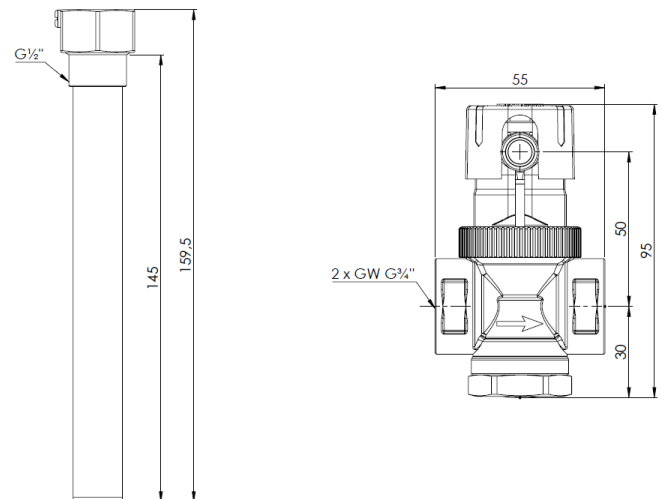
## Dane techniczne

Temperatura otwarcia	99°C
Przyłącza	2x GW G $\frac{3}{4}$ "
Moc źródła ciepła	max 100 kW
Przyłącze i długość tulei	G $\frac{1}{2}$ " i 146 mm
Długość kapilary	1300 mm
Ciśnienie medium	max 10 bar
Temperatura medium	max 115°C
Medium	woda

3 lata gwarancji



## Wymiary



Długość kapilary: 1 300 mm lub 4 000 mm.